

# CITA

by bde électrostatique



### DIAMÈTRE DE TRAVAIL

à 5 mm de distance : 34 mm  
à 10 mm de distance : 40 mm  
à 20 mm de distance : 51 mm

## CRN 53

### BUSE DE NETTOYAGE ROTATIVE

La buse CRN 53 est idéale pour le nettoyage des particules et pour le séchage des pièces.

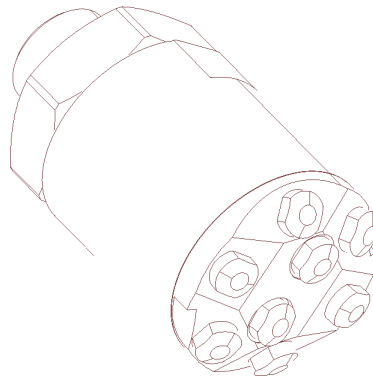
Grâce à sa diffusion puissante d'air comprimé par ses 8 orifices, elle assure un dépoussiérage fiable et efficace sur les objets 2D et 3D.

### EXISTE EN DIFFÉRENTES VERSIONS :

- Standard : 6 gicleurs
- Spécifique : 8 gicleurs, dont deux au centre avec un angle d'attaque de 30°

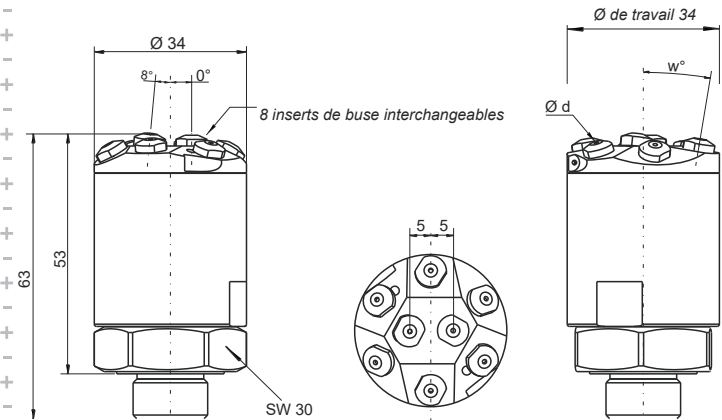
### LES + :

- La buse est réglable angulairement, selon 5 angles d'attaque : - 8°, 0°, 10°, 20° ou 30°, pour un nettoyage optimal des produits
- Fixation simple sur embase mécanique
- Intégration aisée dans hotte de nettoyage



## FICHE TECHNIQUE

### SPÉCIFICATIONS TECHNIQUES



### CONNEXION EN AIR COMPRIMÉ :

min 5-8 bar maxi 10 bar  
Sec, déshuilé et filtré  
Filtration <20 µm  
Nombre de rotations : env. 800 tours/min

### CONSOMMATION D'AIR COMPRIMÉ EN L/MIN

PRESSION	Ø DU GICLEUR							
	0,6	0,8	1,0	1,2	1,4	1,6	1,8	2,0
4 bar	158	220	338	479	590	784	926	1156
5 bar	194	254	397	582	718	934	1115	1391
6 bar	222	292	466	678	842	1093	1313	1625
7 bar	246	323	539	783	970	1275	1498	1884
8 bar	264	362	607	873	1111	1433	1687	2140

### CITA SARL

41 rue de la Fontenotte - 70 000 Echenoz -la-Méline  
Tél/fax : +33(0)3 84 97 39 62 Port. +33(0)6 87 46 98 78  
Email : contact@cita-industrie.fr | bruno.defendi@orange.fr