



## FRN 54

### LA NOUVELLE GÉNÉRATION DE BUSES ROTATIVES

La nouvelle buse FRN 54 pour le dépolvéissage d'objets en 2D et 3D, bénéficie des dernières innovations technologiques pour plus de fiabilité et d'efficacité.

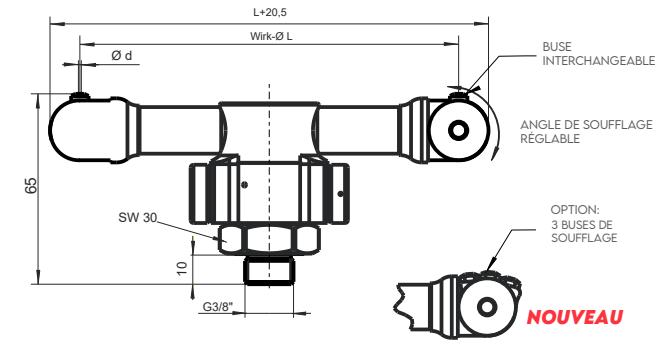
#### EXISTE EN DIFFÉRENTES VERSIONS :

- Standard
- Double buses de soufflage
- Triple buses de soufflage
- Version ATEX
- Avec capteur de contrôle rotation + câble 5m

#### LES + :

- Meilleur équilibrage des masses en mouvement
- Plus de facilités de réglage
- Plus de fiabilité
- Réglables angulaire, selon les angles d'attaques nécessaires pour nettoyer les produits
- Inserts de sortie interchangeable
- Fixation simple sur embase mécanique
- Intégration aisée dans hotte de nettoyage

### SPÉCIFICATIONS TECHNIQUES



Connexion en air comprimé :  
 min 5-8 bar maxi 10 bar  
 Sec, déshuilé et filtré  
 Filtration <20 µm  
 Nombre de rotations : env. 750 tours/min  
 A partir de 5 bar

### Consommation d'air comprimé en l/min

Diamètres de travail												
75	90	100	110	120	130	140	150	160	170	180	200	

PRESSION Largeur de travail effectif	BUSE SIMPLE Ø								BUSE DOUBLE Ø							
	0,6	0,8	1,0	1,2	1,4	1,6	1,8	2,0	0,6	0,8	1,0	1,2	1,4	1,6	1,8	2,0
4 bar	62	71	109	149	176	222	278	346	90	119	181	252	316	412	494	630
5 bar	69	85	133	173	209	264	335	419	111	141	214	307	375	491	604	764
6 bar	79	101	150	201	246	313	392	484	128	164	252	362	434	572	712	885
7 bar	92	121	169	228	278	358	444	556	146	184	289	411	499	667	816	1013
8 bar	110	136	188	258	317	403	491	625	161	207	328	463	577	753	924	1134

### CITA SARL

41 rue de la Fontenotte - 70 000 Echenoz -la-Méline  
 Tél/fax : +33(0)3 84 97 39 62 Port. +33(0)6 87 46 98 78  
 Email : contact@cita-industrie.fr | bruno.defendi@orange.fr